



PROTECTEURS SPIRALES



Les protecteurs spirales sont des protections en acier bleui à ressorts (55-58 Rockwell) formés d'une bande enroulée; ils se maintiennent par la force élastique entre deux surfaces parallèles.

Les protecteurs spirales peuvent être livrés en acier inoxydable sur demande.

Les protections spirales sont utilisées dans le secteur de la machine-outil, dans la mécanique ainsi que dans de nombreuses autres branches afin de protéger des arbres, des vis ou des colonnes contre les salissures. Elles diminuent également les risques d'accidents.

La largeur de bande métallique, l'épaisseur et le type de matériau peuvent être adaptés au diamètre, à la course et à l'environnement.

Le montage de ces protecteurs est effectué normalement par l'une des extrémités des arbres, vis ou colonnes.

Des exécutions spéciales peuvent être installées par enroulement sans démontage.

En utilisation verticale, il faut veiller à ce que le diamètre le plus important se trouve en haut. Cela permet un nettoyage automatique du protecteur pendant son fonctionnement.

En utilisation horizontale, le diamètre le plus important doit se trouver du côté de l'arrivée des copeaux.

Les protecteurs spirales qui ne sont pas montés verticalement doivent être centrés par une bride de guidage.

Il faut alors laisser un jeu suffisant entre le protecteur et la bride, afin que celui-ci puisse tourner pendant le fonctionnement.

Les spirales sont conçues en standard pour des vitesses allant jusqu'à 40 m/mn.

Avantages du protecteur spirale:

- **Protection du personnel à proximité d'arbres ou de vis en fonctionnement.**
- **Diminution du temps de maintenance dû à l'entretien des arbres.**
- **Aspect esthétique optimum.**
- **Conservation de la précision et des qualités de fonctionnement des machines et des installations.**

Définition

D1 . Lmax . Lmin. V ou H

Diamètre intérieur de la spirale D1

Longueur totale étirée Lmax

Comprimé Lmin (largeur de bande)

Type de montage:

V = montage vertical

H = montage horizontal

Pour des exécutions spéciales quant aux dimensions, à la matière inoxydable ou pour un montage par enroulement veuillez nous consulter.



CARACTÉRISTIQUES TECHNIQUES ET DONNÉES

Spirale métallique

d = Diamètre arbre/vis **d** = mm
D1 = Diamètre intérieur spirale (avec bride de guidage) **D1** = **d** + 6 mm
 (sans bride de guidage) **D1** = **d** + 3 mm
D2 = Diamètre extérieur de la spirale **D2** = mm
D3 = Diamètre intérieur de la bride extérieure **D3** = **D2** + 4 mm
D4 = Diamètre extérieur du centrage **D4** = **D1** - 2 mm
L_{maxi} = Longueur totale étirée (se référer au tableau) **L_{maxi}** = mm

La longueur étirée maxi varie en fonction du montage horizontal ou vertical.

L_{mini} = Comprimé (largeur de bande acier) **L_{mini}** = mm
LS = Course **LS** = **L_{maxi}** - **L_{mini}** mm
X1 = X2 = Diamètres extérieurs des brides **X1** = **X2**

La hauteur des brides de guidage doit être égale au minimum à $\frac{1}{2}$ **L_{mini}**.

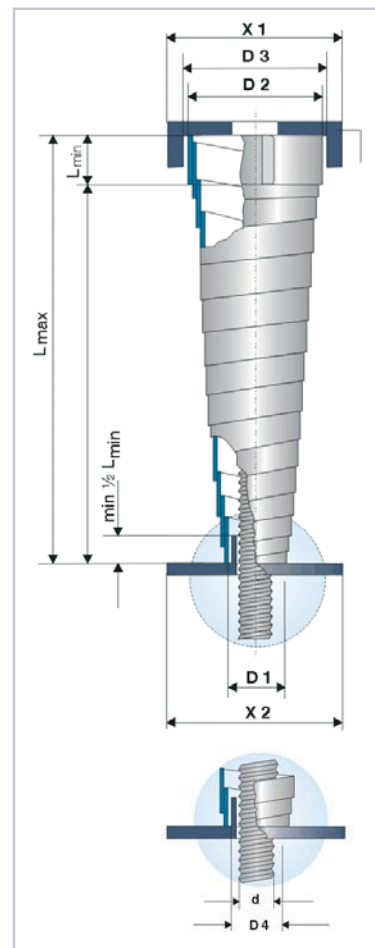
Les brides de guidage ne font pas partie de la fourniture normale.
 Sur demande, elles peuvent toutefois être fournies.

Pour un montage avec brides de guidage, le diamètre intérieur de la spirale **D1** doit être au minimum égal au diamètre de l'axe à protéger (**d**) + 6 mm.

Par exemple, pour protéger une vis de diamètre 11 mm, en utilisant des brides de guidage, nous calculons:

$$D1 = 11 + 6 = 17 \text{ mm}$$

La spirale retenue pour cette utilisation a d'après le tableau ci dessous un diamètre **D1** = 20 mm.



Reproduction of this page is strictly prohibited.

CODE	d	D1	D2	Lmax/ Hor	Lmax/ Vert	Lmini
15-70-20	11	15	22	70	70	20
15-100-20	11	15	22	100	100	20
15-120-20	11	15	22	120	120	20
15-150-20	11	15	28	150	150	20
15-200-20	11	15	31	160	200	20
15-300-20	11	15	32	260	300	20
20-100-20	16	20	30	60	100	20
20-150-20	16	20	33	110	150	20
20-200-20	16	20	36	160	200	20
20-250-20	16	20	39	200	250	20
20-250-30	16	20	36	210	250	30
20-300-20	16	20	41	260	300	20
20-300-30	16	20	39	260	300	30
20-350-30	16	20	41	310	350	30
20-400-30	16	20	43	360	400	30
20-400-40	16	20	35	360	400	40
20-450-40	16	20	41	410	450	40
20-500-40	16	20	48	460	500	40
25-100-20	21	25	36	60	100	20
25-150-20	21	25	38	110	150	20
25-200-20	21	25	40	160	200	20
25-250-20	21	25	44	210	250	20
25-300-20	21	25	46	260	300	20
25-300-30	21	25	42	240	300	30
25-350-30	21	25	45	290	350	30
25-400-30	21	25	48	340	400	30
25-450-30	21	25	49	390	450	30
25-450-40	21	25	48	370	450	40
25-450-50	21	25	41	390	450	50
25-500-40	21	25	49	420	500	40
25-550-50	21	25	43	490	550	50
25-600-50	21	25	44	540	600	50

CODE	d	D1	D2	Lmax/ Hor	Lmax/ Vert	Lmini
25-650-50	21	25	45	590	650	50
25-750-50	21	25	47	690	750	50
25-900-50	21	25	57	840	900	50
30-150-30	26	30	39	90	150	30
30-150-50	26	30	40	90	150	50
30-200-30	26	30	42	140	200	30
30-250-30	26	30	44	190	250	30
30-250-50	26	30	42	190	250	50
30-300-30	26	30	46	240	300	30
30-350-30	26	30	49	290	350	30
30-350-50	26	30	45	290	350	50
30-400-30	26	30	50	340	400	30
30-450-30	26	30	53	390	450	30
30-450-40	26	30	53	370	450	40
30-450-50	26	30	46	390	450	50
30-500-40	26	30	55	440	500	40
30-550-40	26	30	58	490	550	40
30-550-50	26	30	48	490	550	50
30-600-40	26	30	58	540	600	40
30-650-40	26	30	60	590	650	40
30-650-50	26	30	55	590	650	50
30-650-60	26	30	58	590	650	60
30-700-40	26	30	64	640	700	40
30-750-50	26	30	58	690	750	50
30-750-60	26	30	55	690	750	60
30-900-60	26	30	58	840	900	60
30-1000-60	26	30	60	940	1000	60
35-100-20	31	35	45	60	100	20
35-100-30	31	35	44	60	100	30
35-150-30	31	35	48	90	150	30
35-200-30	31	35	50	140	200	30
35-250-30	31	35	52	190	250	30

CODE	d	D1	D2	Lmax/ Hor	Lmax/ Vert	Lmini
35-300-30	31	35	55	240	300	30
35-300-40	31	35	48	240	300	40
35-350-30	31	35	61	290	350	30
35-350-40	31	35	50	290	350	40
35-350-50	31	35	51	290	350	50
35-400-30	31	35	63	340	400	30
35-400-40	31	35	52	340	400	40
35-400-50	31	35	52	340	400	50
35-450-40	31	35	58	390	450	40
35-450-50	31	35	54	390	450	50
35-450-60	31	35	53	390	450	60
35-500-40	31	35	60	440	500	40
35-500-50	31	35	55	440	500	50
35-550-40	31	35	62	490	550	40
35-550-60	31	35	56	490	550	60
35-550-75	31	35	54	490	550	75
35-650-50	31	35	60	590	650	50
35-650-60	31	35	59	590	650	60
35-650-75	31	35	55	590	650	75
35-750-50	31	35	64	690	750	50
35-750-60	31	35	60	690	750	60
35-750-75	31	35	57	690	750	75
35-850-50	31	35	65	790	850	50
35-850-60	31	35	60	790	850	60
35-850-75	31	35	59	790	850	75
40-150-30	36	40	51	90	150	30
40-250-30	36	40	56	190	250	30
40-350-30	36	40	60	290	350	30
40-350-40	36	40	61	290	350	40
40-350-50	36	40	56	250	350	50
40-350-60	36	40	55	230	350	60
40-400-40	36	40	63	340	400	40



PROTECTEURS SPIRALES

CODE	d	D1	D2	Lmax/ Hor	Lmax/ Vert	Lmini
40-450-30	36	40	64	390	450	30
40-450-40	36	40	64	390	450	40
40-450-50	36	40	59	350	450	50
40-500-40	36	40	65	440	500	40
40-550-40	36	40	68	490	550	40
40-550-50	36	40	61	450	550	50
40-550-60	36	40	59	430	550	60
40-650-50	36	40	65	550	650	50
40-650-60	36	40	62	530	650	60
40-650-75	36	40	63	500	650	75
40-750-50	36	40	69	650	750	50
40-750-60	36	40	66	630	750	60
40-750-75	36	40	66	600	750	75
40-850-50	36	40	71	750	850	50
40-900-60	36	40	70	780	900	60
40-900-75	36	40	71	750	900	75
40-1000-100	36	40	68	800	1000	100
40-1100-75	36	40	78	950	1100	75
40-1200-100	36	40	71	1000	1200	100
40-1300-75	36	40	84	1150	1300	75
40-1300-100	36	40	75	1100	1300	100
40-1400-100	36	40	76	1200	1400	100
40-1500-75	36	40	90		1500	75
40-1500-100	36	40	78	1300	1500	100
40-1600-100	36	40	81	1400	1600	100
40-1800-100	36	40	82	1600	1800	100
40-1800-120	36	40	82	1560	1800	120
40-2000-120	36	40	86	1760	2000	120
40-2200-120	36	40	90		2200	120
45-150-30	41	45	56	90	150	30
45-250-30	41	45	61	190	250	30
45-350-30	41	45	65	290	350	30
45-350-40	41	45	65	290	350	40
45-350-60	41	45	63	230	350	60
45-400-30	41	45	66	340	400	30
45-400-40	41	45	68	340	400	40
45-450-40	41	45	69	390	450	40
45-450-50	41	45	66	350	450	50
45-450-60	41	45	65	330	450	60
45-550-50	41	45	68	450	550	50
45-550-60	41	45	64	430	550	60
45-650-50	41	45	75	550	650	50
45-650-60	41	45	69	530	650	60
45-650-75	41	45	67	500	650	75
45-700-60	41	45	70	630	700	60
45-750-75	41	45	76	600	750	75
45-900-75	41	45	78	750	900	75
45-1000-100	41	45	71	800	1000	100
45-1100-75	41	45	84	950	1100	75
45-1200-75	41	45	86	1150	1200	75
45-1200-100	41	45	75	1000	1200	100
45-1300-75	41	45	89	0	1300	75
45-1300-100	41	45	79	1100	1300	100
45-1400-100	41	45	81	1200	1400	100
45-1500-100	41	45	83	1300	1500	100
45-1600-100	41	45	87		1600	100
45-1800-100	41	45	87		1800	100
45-1800-120	41	45	87	1560	1800	120
45-1950-120	41	45	94	1950	na	120
45-2000-120	41	45	91	1760	2000	120
45-2200-120	41	45	100		2200	120
50-150-30	46	50	63	90	150	30
50-250-30	46	50	68	190	250	30
50-250-50	46	50	62	150	250	50
50-350-30	46	50	73	290	350	30
50-350-30	46	50	68	na	280	30
50-350-50	46	50	66	250	350	50
50-350-60	46	50	66	230	350	60
50-450-50	46	50	70	350	450	50
50-450-60	46	50	65	330	450	60
50-550-50	46	50	73	450	550	50
50-550-60	46	50	68	430	550	60
50-600-60	46	50	72	480	600	60
50-650-50	46	50	76	550	650	50
50-650-60	46	50	73	530	650	60
50-750-60	46	50	80	630	750	60
50-750-75	46	50	78	600	750	75
50-900-60	46	50	81	780	900	60
50-900-75	46	50	84	750	900	75
50-1100-75	46	50	90	950	1100	75
50-1100-100	46	50	77	900	1100	100
50-1200-75	46	50	94	1050	1200	75
50-1300-100	46	50	80	1100	1300	100
50-1500-100	46	50	88	1300	1500	100
50-1600-100	46	50	89	1400	1600	100
50-1700-100	46	50	91		1700	100

CODE	d	D1	D2	Lmax/ Hor	Lmax/ Vert	Lmini
50-1700-120	46	50	91	1460	1700	120
50-1800-100	46	50	94		1800	100
50-1900-120	46	50	96	1660	1900	120
50-2100-120	46	50	100	1860	2100	120
50-2300-120	46	50	105		2300	120
50-2500-120	46	50	115	na	2500	120
50-2500-150	46	50	116	2200	2500	150
50-2800-150	46	50	118	2500	2800	150
50-3000-150	46	50	123	2500	3000	120
50-3000-180	46	50	123	2640	3000	180
50-3250-180	46	50	128	0	3250	180
50-3250-200	46	50	128	2850	3250	200
50-3500-200	46	50	134		3500	200
55-150-30	51	55	67	90	150	30
55-250-30	51	55	73	190	250	30
55-250-50	51	55	66	150	250	50
55-300-40	51	55	71	220	300	40
55-350-50	51	55	71	250	350	50
55-450-40	51	55	76	370	450	40
55-450-50	51	55	74	350	450	50
55-550-50	51	55	78	450	550	50
55-550-60	51	55	75	430	550	60
55-600-75	51	55	80	450	600	75
55-650-50	51	55	80	450	650	50
55-650-60	51	55	79	530	650	60
55-750-60	51	55	83	630	750	60
55-750-75	51	55	83	600	750	75
55-800-60	51	55	86	680	800	60
55-900-60	51	55	89	780	900	60
55-900-75	51	55	89	750	900	75
55-1000-60	51	55	92		1000	60
55-1100-75	51	55	94	950	1100	75
55-1100-100	51	55	85	900	1100	100
55-1300-100	51	55	89	1100	1300	100
55-1300-120	51	55	92	1060	1300	120
55-1500-100	51	55	94	1300	1500	100
55-1500-120	51	55	94	1260	1500	120
55-1700-120	51	55	96	1460	1700	120
55-1800-100	51	55	102	1600	1800	100
55-1900-120	51	55	100	1660	1900	120
55-2100-120	51	55	105	1860	2100	120
55-2300-120	51	55	110	2060	2300	120
55-2500-150	51	55	118	2200	2500	150
55-2500-120	51	55	116	2200	2500	120
55-2800-120	51	55	123	2500	2800	120
55-2800-150	51	55	121	2500	2800	150
55-2800-180	51	55	114	2500	2800	180
55-3000-150	51	55	126		3000	150
55-3000-180	51	55	126	2640	3000	180
55-3250-180	51	55	130	2500	3250	180
55-3500-200	51	55	137	0	3500	200
60-150-30	56	60	73	90	150	30
60-250-30	56	60	78	190	250	30
60-250-50	56	60	73	150	250	50
60-350-50	56	60	78	250	350	50
60-450-50	56	60	82	350	450	50
60-450-60	56	60	78	430	450	60
60-550-50	56	60	85	450	550	50
60-550-60	56	60	81	430	550	60
60-650-60	56	60	85	530	650	60
60-750-60	56	60	89	630	750	60
60-750-75	56	60	89	600	750	75
60-800-60	56	60	96	680	800	60
60-900-60	56	60	98		900	60
60-900-75	56	60	95	750	900	75
60-900-100	56	60	85	700	900	100
60-1100-75	56	60	102	950	1100	75
60-1100-100	56	60	90	900	1100	100
60-1300-75	56	60	104	1150	1300	75
60-1300-100	56	60	94	1100	1300	100
60-1500-100	56	60	100	1300	1500	100
60-1700-120	56	60	101	1460	1700	120
60-1800-100	56	60	109	1600	1800	100
60-1900-120	56	60	104	1660	1900	120
60-2100-120	56	60	108	1860	2100	120
60-2300-120	56	60	114	2060	2300	120
60-2500-120	56	60	118	2300	2500	120
60-2500-150	56	60	118	2300	2500	150
60-2800-120	56	60	126	2500	2800	120
60-2800-150	56	60	123	2500	2800	150
60-3000-150	56	60	128		3000	150
60-3000-180	56	60	126	2640	3000	180
60-3250-180	56	60	132		3250	180
60-3250-200	56	60	132	2850	3250	200
60-3500-150	56	60	138		3500	150
60-3500-200	56	60	139		3500	200

CODE	d	D1	D2	Lmax/ Hor	Lmax/ Vert	Lmini
65-100-30	61	65	76	90	100	30
65-150-30	61	65	78	90	150	30
65-250-30	61	65	85	190	250	30
65-250-50	61	65	76	150	250	50
65-350-50	61	65	84	250	350	50
65-450-50	61	65	88	350	450	50
65-500-60	61	65	86	380	500	60
65-550-50	61	65	92	450	550	50
65-550-60	61	65	88	430	550	60
65-650-60	61	65	93	530	650	60
65-700-60	61	65	94	580	700	60
65-750-60	61	65	95	630	750	60
65-75						

PROTECTEURS SPIRALES



Reproduction of this page is strictly prohibited.

CODE	d	D1	D2	Lmax/ Hor	Lmax/ Vert	Lmini
75-450-50	71	75	101	350	450	50
75-500-50	71	75	105	400	500	50
75-550-60	71	75	100	430	550	60
75-650-60	71	75	103	530	650	60
75-650-75	71	75	99	500	650	75
75-750-60	71	75	109	630	750	60
75-750-75	71	75	104	600	750	75
75-900-75	71	75	111	750	900	75
75-900-100	71	75	102		900	100
75-1000-75	71	75	114	850	1000	75
75-1100-75	71	75	118	950	1100	75
75-1100-100	71	75	108	900	1100	100
75-1200-100	71	75	112	1000	1200	100
75-1300-100	71	75	112	1100	1300	100
75-1500-100	71	75	120	1300	1500	100
75-1500-120	71	75	115	1260	1500	120
75-1700-100	71	75	126	1500	1700	100
75-1800-100	71	75	128	1600	1800	120
75-1800-120	71	75	122	1560	1800	120
75-2000-100	71	75	133	1700	2000	100
75-2000-120	71	75	127	1760	2000	120
75-2000-150	71	75	135	1700	2000	150
75-2200-100	71	75	136	1900	2200	100
75-2200-120	71	75	132	1900	2200	120
75-2400-120	71	75	138	2000	2400	120
75-2400-150	71	75	140	2100	2400	150
75-2600-120	71	75	142	2200	2600	120
75-2600-150	71	75	144	2300	2600	150
75-2800-120	71	75	147		2800	120
75-2800-150	71	75	145	2500	2800	150
75-2800-180	71	75	143	2440	2800	180
75-3000-150	71	75	152		3000	150
75-3000-180	71	75	148		3000	180
75-3250-180	71	75	156	2500	3250	180
75-3250-200	71	75	148	2800	3250	200
75-3500-200	71	75	158		3500	200
80-150-30	76	80	98	90	150	30
80-250-30	76	80	106	190	250	30
80-250-50	76	80	96	150	250	50
80-450-50	76	80	111	350	450	50
80-450-60	76	80	102	330	450	60
80-550-50	76	80	114	450	550	50
80-550-60	76	80	105	430	550	60
80-550-75	76	80	99	400	550	75
80-600-75	76	80	102	450	600	75
80-650-60	76	80	110	530	650	60
80-650-75	76	80	105	500	650	75
80-750-60	76	80	115	630	750	60
80-750-75	75	80	108	600	750	75
80-900-75	76	80	119	750	900	75
80-1000-75	76	80	123	850	1000	75
80-1100-100	76	80	115	900	1100	100
80-1200-75	76	80	128	1000	1200	75
80-1300-100	76	80	120	1100	1300	100
80-1300-120	76	80	115	1060	1300	120
80-1500-100	76	80	126	1300	1500	100
80-1500-120	76	80	121	1260	1500	120
80-1800-100	76	80	134	1600	1800	100
80-1800-120	76	80	128	1560	1800	120
80-2000-120	76	80	133	1700	2000	120
80-2000-150	76	80	139	1700	2000	150
80-2200-120	76	80	137	1700	2200	120
80-2200-150	76	80	142	1900	2200	150
80-2400-120	76	80	142		2400	120
80-2400-150	76	80	146	2100	2400	150
80-2600-150	76	80	148	2300	2600	150
80-2800-120	76	80	145		2800	120
80-2800-150	76	80	152		2800	150
80-2800-180	76	80	148	2440	2800	180
80-3000-150	76	80	157		3000	150
80-3000-180	76	80	154		3000	180
80-3000-200	76	80	154	2600	3000	200
80-3250-180	76	80	157		3250	180
80-3250-200	76	80	160		3250	200
80-3500-200	76	80	163	2500	3500	200
85-150-30	81	85	103	90	150	30
85-250-30	81	85	111	190	250	30
85-250-50	81	85	105	150	250	50
85-350-50	81	85	109	250	350	50
85-450-50	81	85	116	350	450	50
85-550-50	81	85	119	450	550	50
85-550-75	81	85	108	400	550	75
85-650-60	81	85	115	530	650	60
85-900-75	81	85	125	750	900	75
85-1500-100	81	85	127	1300	1500	100
85-1500-120	81	85	126	1260	1500	120

CODE	d	D1	D2	Lmax/ Hor	Lmax/ Vert	Lmini
85-2000-120	81	85	138	1700	2000	120
85-2400-150	81	85	151	2100	2400	150
85-3500-200	81	85	168		3500	200
90-150-30	86	90	110	90	150	30
90-150-50	86	90	112	50	150	50
90-250-30	86	90	116	190	250	30
90-250-50	86	90	116	150	250	50
90-350-50	86	90	121	250	350	50
90-350-60	86	90	112	230	350	60
90-450-50	86	90	125	350	450	50
90-450-60	86	90	114	330	450	60
90-450-75	86	90	115	300	450	75
90-550-75	86	90	119	400	550	75
90-650-75	86	90	124	500	650	75
90-750-75	86	90	128	600	750	75
90-750-100	86	90	115	550	750	100
90-900-75	86	90	133	750	900	75
90-900-100	86	90	120	700	900	100
90-1100-100	86	90	126	900	1100	100
90-1300-100	86	90	132	1100	1300	100
90-1300-120	86	90	126	1060	1300	120
90-1500-100	86	90	144	1300	1500	100
90-1500-120	86	90	131	1260	1500	120
90-1800-120	86	90	138	1600	1800	120
90-1800-150	86	90	144	1500	1800	150
90-2000-120	86	90	148		2000	120
90-2000-150	86	90	149	1700	2000	150
90-2300-150	86	90	154		2300	150
90-2600-150	86	90	159		2600	150
90-2600-180	86	90	152	2240	2600	180
90-2600-200	86	90	153	2400	2600	200
90-2800-150	86	90	160		2800	150
90-2800-180	86	90	158		2800	180
90-3000-150	86	90	166		3000	150
90-3000-180	86	90	164		3000	180
90-3000-200	86	90	162	2500	3000	200
90-3250-200	86	90	166	2500	3250	200
90-3500-200	86	90	170		3500	200
90-3700-200	86	90	173	2500	3700	200
90-4000-200	86	90	182		4000	200
90-4200-200	86	90	185		4200	200
90-4500-200	86	90	194		4500	200
100-250-60	96	100	121	130	250	60
100-350-60	96	100	126	230	350	60
100-350-75	96	100	119	200	350	75
100-450-75	96	100	124	300	450	75
100-600-75	96	100	129	450	600	75
100-800-75	96	100	138	650	800	75
100-800-100	96	100	126	600	800	100
100-1000-100	96	100	132	800	1000	100
100-1100-120	96	100	129	860	1100	120
100-1200-100	96	100	137	1000	1200	100
100-1300-120	96	100	136	1060	1300	120
100-1500-100	96	100	146	1300	1500	100
100-1500-120	96	100	144		1500	120
100-1500-150	96	100	147	1200	1500	150
100-1800-120	96	100	148		1800	120
100-1800-150	96	100	151	1800	1800	150
100-2000-150	96	100	157	1700	2000	150
100-2500-150	96	100	164		2500	150
100-2500-180	96	100	162	2140	2500	180
100-2800-180	96	100	168		2800	180
100-2800-200	96	100	165		2800	200
100-3000-150	96	100	188		3000	150
100-3000-200	96	100	170		3000	200
110-250-50	106	110	130		250	50
110-250-60	106	110	130	130	250	60
110-350-60	106	110	135	230	350	60
110-350-75	106	110	130	200	350	75
110-450-60	106	110	139	330	450	60
110-450-75	106	110	134	300	450	75
110-600-75	106	110	140	450	600	75
110-650-100	106	110	129	450	650	100
110-750-100	106	110	134	560	750	100
110-800-75	106	110	154	650	800	75
110-900-100	106	110	139	700	900	100
110-1100-120	106	110	139	860	1100	120
110-1300-120	106	110	145	1060	1300	120
110-1500-120	106	110	155	1260	1500	120
110-1500-150	106	110	155	1200	1500	150
110-1800-150	106	110	157	1500	1800	150
110-2000-150	106	110	160	1700	2000	150
110-2200-180	106	110	165	1840	2200	180
110-2400-180	106	110	170		2400	180
110-2400-200	106	110	162	2000	2400	200
110-2800-200	106	110	172	2500	2800	200

CODE	d	D1	D2	Lmax/ Hor	Lmax/ Vert	Lmini
110-3000-200	106	110	176		3000	200
110-3500-200	106	110	189		3500	200
120-250-50	116	120	141		250	50
120-250-60	116	120	141	130	250	60
120-350-50	116	120	143		350	50
120-350-60	116	120	145	230	350	60
120-35						